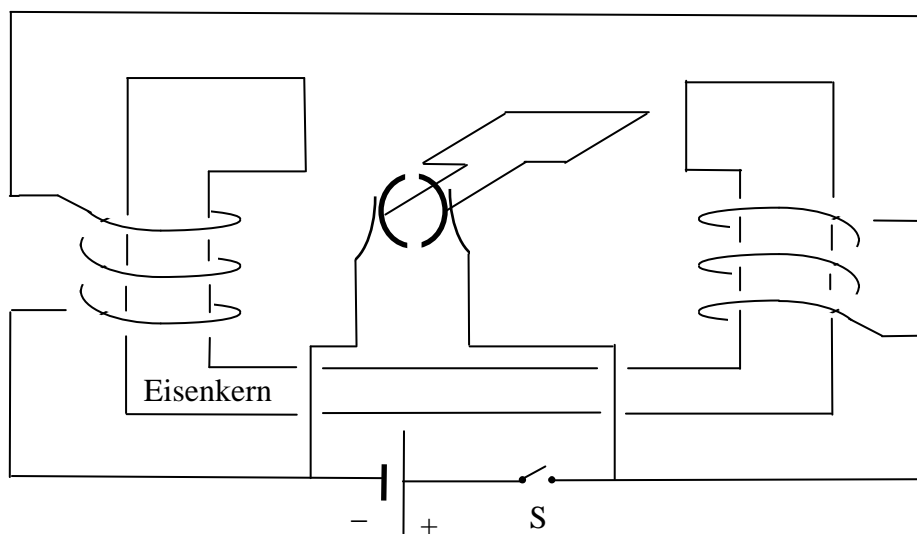
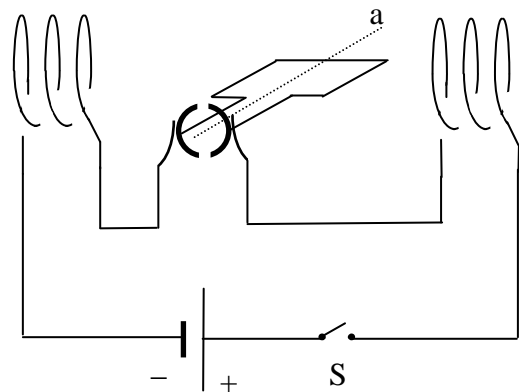


Physik * Jahrgangsstufe 9 * Arbeitsblatt zum Elektromotor

1. Trage in die Zeichnung jeweils die Vektoren für den elektrischen Strom I , das Magnetfeld B und die Kraft F auf die Leiterschleife ein.
 Rotiert die Leiterschleife im oder gegen den Uhrzeigersinn?



2. Bestimme die Drehrichtung des dargestellten Elektromotors mit Dreifach-T-Anker.

Welchen Vorteil hat dieser Elektromotor mit Dreifach-T-Anker gegenüber einem mit Zweifach-T-Anker.

