

Vier Aufgaben zu elektrischen Widerständen für die Jahrgangsstufe 10

1. Eine verblüffende Lampenschaltung

Eine Haushaltsglühlampe (230 V ; 60 W) und ein Glühlämpchen (4,5 V ; 260 mA) werden in Reihe geschaltet und an 230 V angeschlossen.

- Wie groß sind die Betriebswiderstände und Betriebsstromstärken der Lampen?
Berechnen Sie die Einzelspannungen der Reihenschaltung unter der Annahme, dass die Widerstände konstant bleiben.
- Begründen Sie, warum beide Lampen nahezu normal hell leuchten.
- Was geschieht, wenn anstatt der 60 W - Lampe eine mit 100 W oder eine mit 40 W verwendet wird?

2. Eine Heizplatte

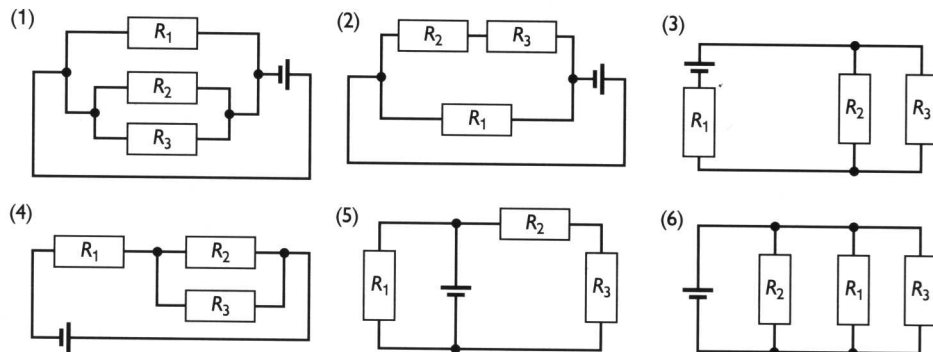
In einer Heizplatte befinden sich drei Heizspiralen, deren Anschlüsse herausgeführt sind und verschieden zusammenschaltet werden können. Jede Spirale soll den ohmschen Widerstand 150 Ohm haben. Die Heizplatte wird mit der üblichen Netzspannung von 230 V betrieben.

Wie viele unterschiedliche Schaltungsmöglichkeiten gibt es?

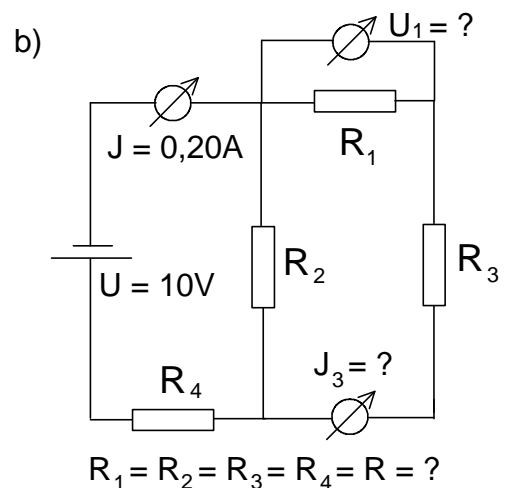
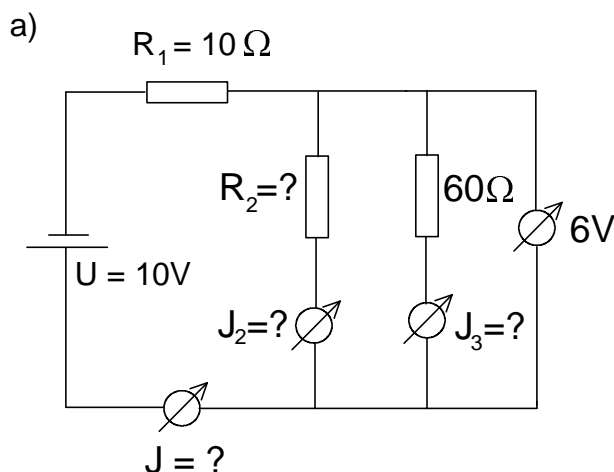
Welche unterschiedlichen Heizleistungen sind möglich?

3. Was gehört zusammen?

Alle Widerstände haben den gleichen Wert. Welche Schaltungen erfüllen die gleiche elektrische Funktion?



4. Bestimmen Sie die fehlenden Werte!



Lösungen:

1. a) 60 W-Lampe $\triangleq L_1$: $J = \frac{P}{U} = \frac{60 \text{ W}}{230 \text{ V}} = 261 \text{ mA}$; $R = \frac{U}{J} = \frac{230 \text{ V}}{0,261 \text{ A}} = 0,88 \text{ k}\Omega$
Glühlämpchen $\triangleq L_2$: $J = 260 \text{ mA}$; $R = \frac{U}{J} = \frac{4,5 \text{ V}}{0,26 \text{ A}} = 17 \Omega$
Reihenschaltung: $R_{\text{ges}} = 0,88 \text{ k}\Omega + 17 \Omega = 0,90 \Omega$
 $U_1 = \frac{88}{90} \cdot 230 \text{ V} = 225 \text{ V}$; $U_2 = \frac{17}{900} \cdot 230 \text{ V} = 4,3 \text{ V}$
- b) Beide Lampen werden bei nahezu Betriebsbedingungen betrieben und leuchten daher normal hell.
- c) 100 W-Lampe : Wegen höherer Leistung dieser Lampe ist ihr Widerstand kleiner als $0,88 \text{ k}\Omega$, d.h. die Stromstärke größer! Das Glühlämpchen wird vermutlich durchbrennen!
40 W-Lampe: Wegen geringerer Leistung ist ihr Widerstand größer als $0,88 \text{ k}\Omega$, d.h. der Gesamtstrom ist kleiner und der Spannungsabfall am Glühlämpchen damit geringer. Das Glühlämpchen wird nicht so hell leuchten!

2. Für R_{ges} gibt es die folgenden Möglichkeiten, wenn man $R = R_{\text{Heizspirale}} = 150 \Omega$ setzt:

$R_{\text{ges}} = R = 150 \Omega$ (ein R)	$P = UJ = \frac{U^2}{R} = \frac{(230 \text{ V})^2}{150 \text{ V}} = 0,35 \text{ kW}$
$R_{\text{ges}} = 2R = 300 \Omega$ (zwei R in Serie)	$P = \frac{(230 \text{ V})^2}{300 \text{ V}} = 0,18 \text{ kW}$
$R_{\text{ges}} = \frac{1}{2}R = 75 \Omega$ (zwei R parallel)	$P = \frac{(230 \text{ V})^2}{75 \text{ V}} = 0,71 \text{ kW}$
$R_{\text{ges}} = 3R = 450 \Omega$ (drei R in Serie)	$P = \frac{(230 \text{ V})^2}{450 \text{ V}} = 0,12 \text{ kW}$
$R_{\text{ges}} = \frac{1}{3}R = 50 \Omega$ (drei R parallel)	$P = \frac{(230 \text{ V})^2}{50 \text{ V}} = 1,1 \text{ kW}$
$R_{\text{ges}} = \frac{2}{3}R = 100 \Omega$ (ein R parallel zu zwei R in Serie)	$P = \frac{(230 \text{ V})^2}{100 \text{ V}} = 0,53 \text{ kW}$

3. Es gehören zusammen bzw. erfüllen die gleiche elektrische Funktion:

(1) und (6) (2) und (5) (3) und (4)

4. a) $J_3 = \frac{6 \text{ V}}{60 \Omega} = 0,10 \text{ A}$; $U_1 = 10 \text{ V} - 6,0 \text{ V} = 4,0 \text{ V}$; $J = J_1 = \frac{U_1}{R_1} = \frac{4,0 \text{ V}}{10 \Omega} = 0,40 \text{ A}$
 $J_2 = J - J_3 = 0,30 \text{ A}$; $U_2 = U_3 = 6,0 \text{ V}$; $R_2 = \frac{U_2}{J_2} = \frac{6,0 \text{ V}}{0,30 \text{ A}} = 20 \Omega$
- b) $R_{13} = 2R$; $R_{213} = \frac{2}{3}R$; $R_{\text{ges}} = \frac{5}{3}R$; $R_{\text{ges}} = \frac{U}{J} = \frac{10 \text{ V}}{0,20 \text{ A}} = 50 \Omega$
 $\frac{5}{3}R = 50 \Omega \Rightarrow R = 30 \Omega$
 $\frac{R_1 + R_3}{R_2} = \frac{2}{1} \Rightarrow J_2 = 2J_1 = 2J_3$; wegen $J_1 + J_2 = J \Rightarrow J_1 = 0,067 \text{ A}$; $J_2 = 0,13 \text{ A}$
 $U_1 = R_1 \cdot J_1 = 30 \Omega \cdot 0,067 \text{ A} = 2,0 \text{ V}$