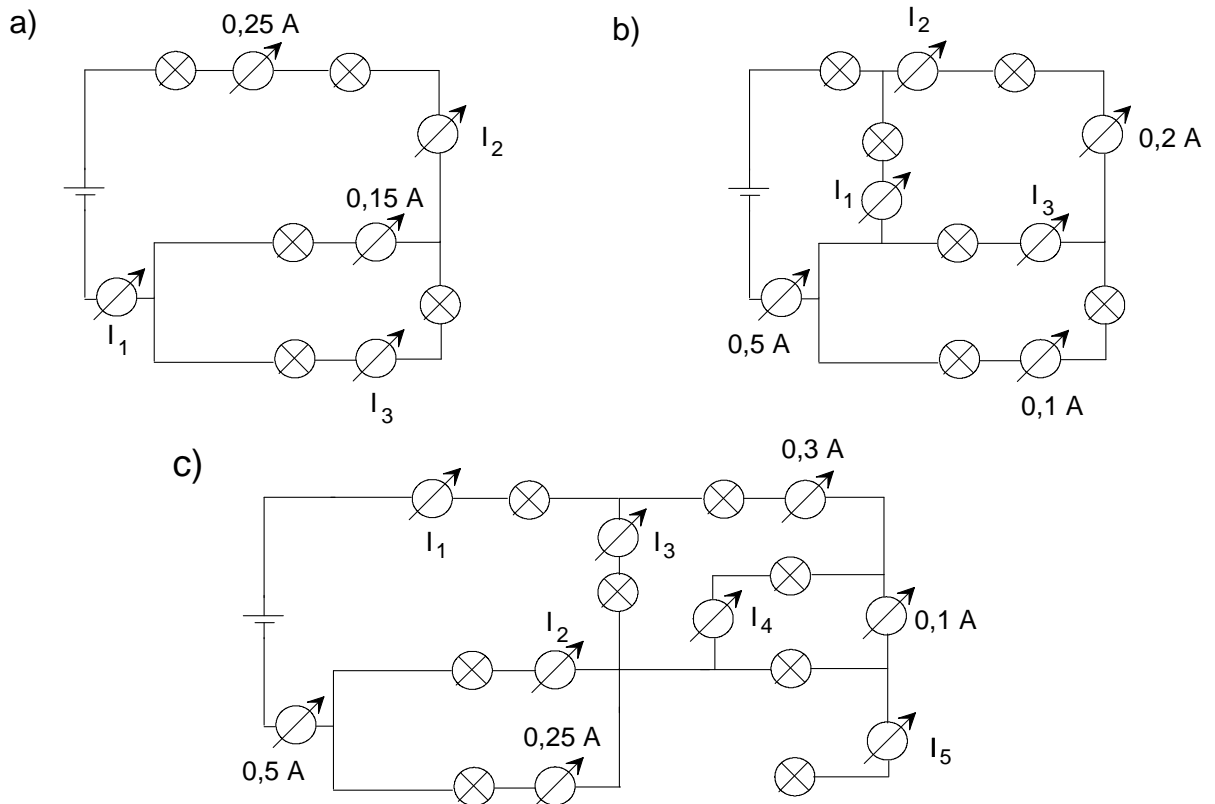


Physik \* Klasse 10b \* Stromstärke und Spannung

1. Welche Stromstärken  $I_1, I_2, I_3, I_4$  und  $I_5$  zeigen die Messgeräte (Amperemeter) an?  
Zeichnen Sie zuerst die technische Stromrichtung in den einzelnen Stromkreiszweigen ein!



2. Stromquellen werden in der folgenden Art zusammenschaltet.  
Welche Spannung zeigen die Messgeräte (Voltmeter) an?

Beachte die Polarität!

